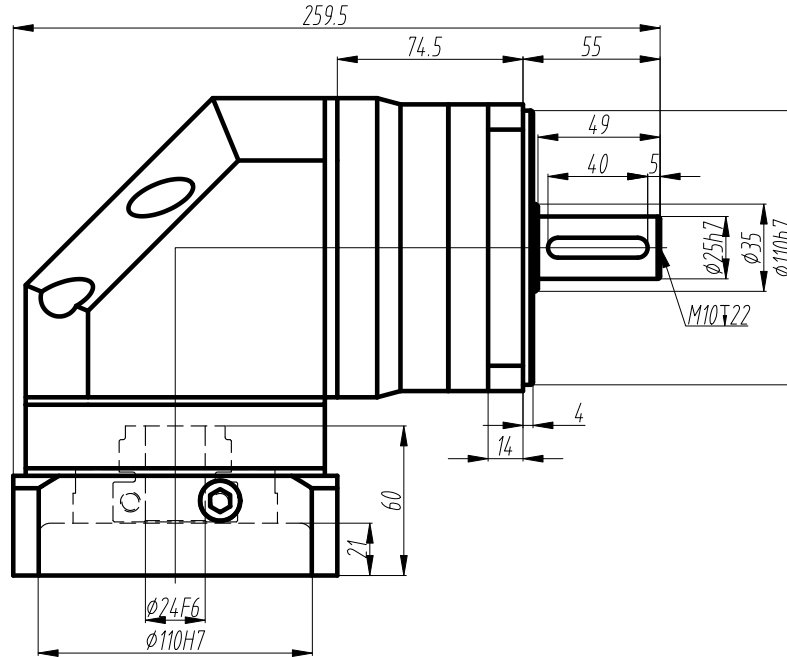
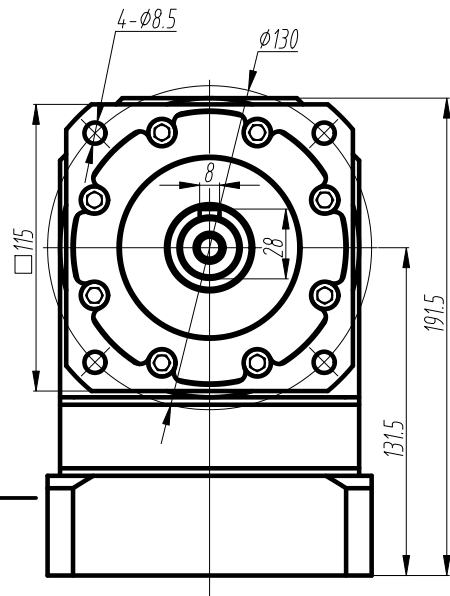
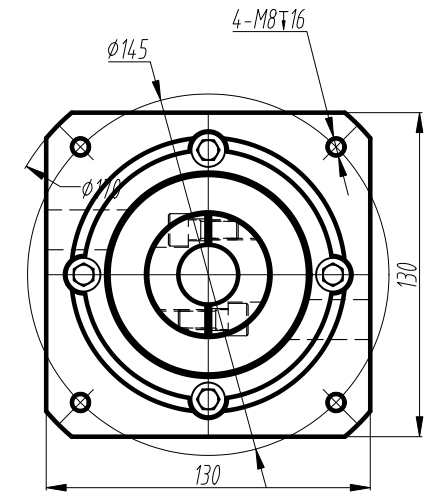


客户名称:

输出端

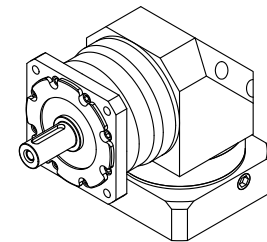
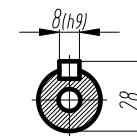


输入端



技术参数 technical parameter			
额定输出转矩 Nominal torque	— Nm	最大输出转矩 Max.output torque	— Nm
额定输入转速 Rated input speed	3000rpm	最大输入转速 Max.input speed	5000rpm
最大径向力 Max.radial force	2200N	输出转速100rpm, 输出轴长1/2处为受力 Speed 100rpm,Axial length 1/2 stress	
最大轴向力 Max.axial force	1600N	输出转速100rpm, 输出轴长1/2处为受力 Speed 100rpm,Axial length 1/2 stress	
油效率 Maximum efficiency	94%	使用温度 Operating temp	-25°~ +90°
安装方式 Installation method	任意 arbitrarily	润滑方式 Lubrication mode	长效润滑 Permanent lubrication
重量 Weight	9.5Kg	寿命 Average life span	20000h
防护等级 Protection level	IP65	法兰精度 Flange accuracy	DIN 42955-R
标准侧隙 Standard backlash		精密侧隙 Precise backlash	
输出轴标准 Key standard	圆头普通平键 Round common flat key (A) GB1096-79		
齿轮精度等级 Gear precision grade	6 GB/T10095-2008		
电机功率 Motor power	1500W		
电机安装尺寸 Motor dimensions	φ24*55/φ110*5/4-φ9-φ145		

标准轴
Standard output shaft



减速比/可选项	额定转矩(Nm)
10	90.0
7	160.0
5	240.0
4	225.0
3	150.0

标准轴						OPZF120单级尺寸图			OPZF120-L1(-)-S2-P2		
标记	处数	分区	更改文件号	签名	年月日	图号:			AOPT 奥普特		
设计			标准化			数量	重量	比例			
审核								1:1			
工艺			批准								